

Návod k použití
Vysokotlaký čistič
Položka č.: 45271
Model: LT504-1800C



Před použitím si pečlivě přečtěte návod k použití.

Technické údaje

Položka č.	45271
Model č.	LT504-1800 C
Síťové napětí	AC230V
Síťová frekvence	50 Hz
Jmenovitý výkon	1800 W
Jmenovitý tlak	100 bar
Max. tlak	140 bar
Jmenovitý průtok	6 l/min
Max. tlak přívodu vody	12 bar
Max. teplota vody	50°C
Emise hluku dB(A) (K=3dB(A))	LPA: 74,6 dB(A)
	LWA: 88,3 dB(A)
	Garantováno: 89 dB(A)
Vibrace (K=1,5m/s ²)	2,089 m/s ²
Hmotnost	7,8 kg

Důležitá bezpečnostní varování a opatření

- Před použitím čističe si přečtěte všechny pokyny a návod k použití uschovejte pro pozdější použití.
- Nepracujte s vysokotlakým čističem jste-li unaveni nebo pod vlivem alkoholu nebo drog.
- Nikdy nemiřte vysokotlakou tryskou na lidi nebo zvířata.
- Nedovolte dětem obsluhovat vysokotlaký čistič.
- Při používání vysokotlakého čističe v přítomnosti dětí je nutný pečlivý dohled, aby se snížilo riziko zranění.
- Pečlivě se seznamte s ovládacími prvky, abyste věděli, jak snížit tlak nebo okamžitě vypnout čistič.
- Buďte soustředění, vždy mějte na vědomí, kam směřuje proud vody.
- Udržujte oblast, kde používáte čistič mimo dosah lidí.
- Vždy stůjte na pevné ploše a udržujte pevný postoj a rovnováhu.
- Pracovní plocha by měla mít dostatečné odvodnění, aby se snížila možnost uklouznutí.
- Dodržujte pokyny pro údržbu uvedené v manuálu.
- Abyste snížili riziko úrazu elektrickým proudem, udržujte všechny spoje suché a mimo zem. Nedotýkejte se zástrčky mokřými rukama.
- Nikdy nepoužívejte vysokotlaký čistič, když stojíte ve vodě.
- Nikdy nepoužívejte vysokotlaký čistič bez puštěné vody.
- Nikdy nepoužívejte horkou vodu s tímto vysokotlakým čističem.

Obecná bezpečnostní opatření

- Určeno pouze pro venkovní použití.
- V důsledku opotřebení, špatného zacházení, zauzlování může dojít k poškození hadice. Nepoužívejte poškozené hadice!
- Nepoužívejte vysokotlaký čistič v blízkosti hořlavých materiálů, hořlavých výparů, popř. prachu.
- Některé chemikálie nebo detergenty mohou být při vdechnutí nebo požití škodlivé a způsobit vážné zranění. Kdykoliv existuje možnost vdechnutí výparů, použijte respirátor nebo masku. Přečtěte si všechny pokyny k nim přiložené, abyste si byli jisti, že vám respirátor nebo maska poskytnou potřebnou ochranu proti vdechování par.
- Před spuštěním vysokotlakého čističe za chladného počasí zkontrolujte všechny části zařízení a ujistěte se, že se nikde nevytvořil led. Neskladujte čistič na místech, kdy by mohla teplota klesnout pod 0°C.
- **NEPROVÁDĚJTE ŽÁDNÉ UPRAVY NA ČISTIČI!** Zlomené nebo chybějící části musí být nahrazeny. Nikdy neprovozujte čistič bez ochranného krytu.
- Nechejte vysokotlakou hadici a stříkací pistoli připojenou k čističi, pokud je zařízení pod tlakem. Odpojení hadice, když je zařízení pod tlakem, je nebezpečné a může způsobit zranění.
- Nenechávejte tlakový čistič bez dozoru, když je zapnutý.
- Udržujte elektrické vedení mimo vodu, jinak může dojít k smrtelnému úrazu proudem.

Použití prodlužovacích kabelů

- **NEDOPORUČUJE SE** používání prodlužovacích kabelů s tímto výrobkem.
- Pokud musíte použít prodlužovací kabel, použijte takový, který je určen pro venkovní použití. Tyto kabely jsou označeny: "Lze použít spolu s venkovním spotřebičem, uchovávejte uvnitř, pokud nejsou používány."
- Používejte pouze kabely s vyšším jmenovitým výkonem než je jmenovitý výkon čističe.
- Před použitím zkontrolujte prodlužovací kabel.
- **NEPOUŽÍVEJTE POŠKOZENÉ PRODLUŽOVACÍ KABELY!**
- Při vypořádání kabelu ze zástrčky nikdy netahejte za kabel, vždy je odpojte zatažením za zástrčku.
- Chraňte kabel před teplem a ostrými hranami.
- Před odpojením čističe od prodlužovacího kabelu vždy vypojte kabel ze zásuvky.

VAROVÁNÍ

Pro snížení rizika úrazu elektrickým proudem udržujte všechny el. spoje suché a mimo zem.

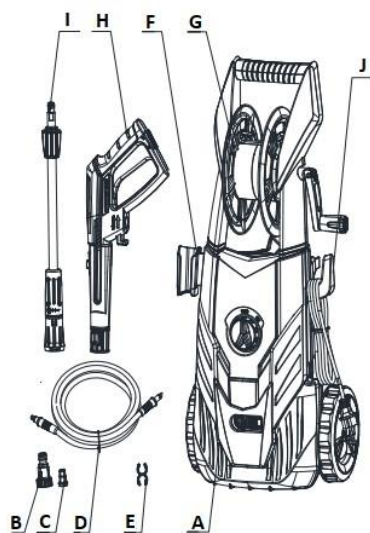
- Spotřebič nepoužívejte v případě, že je poškozen napájecí kabel nebo důležité části čističe, např. vypínač, vysokotlaká hadice, stříkací pistole.
- Při použití prodlužovacího kabelu musí mít zástrčka i zásuvka vodotěsnou konstrukci.
- Nevhodné prodlužovací kabely mohou být nebezpečné.
- Při čištění, údržbě, výměně dílů nebo přepínání stroje na jinou funkci vytáhněte čistič ze zásuvky.

Pokyny pro správné použití vysokotlakého čističe

- Tento čistič je určen pouze pro použití se studenou vodou! Nepoužívejte horkou vodu!
- Čistič nepoužívejte při vyšším tlaku, než je tlak určený pro tento čistič. Nikdy čistič nepouštějte bez přívodu vody. Provoz čističe bez vody způsobí nenapravitelné poškození přístroje.
- Ujistěte se, že voda, kterou používáte není špinavá, písčitá a neobsahuje korozivní chemické produkty. Použití takové vody sníží životnost tlakového čističe.
- **UPOZORNĚNÍ** – Tlakový čistič lze použít pro různé aplikace včetně mytí aut, lodí, teras, palub, garáží apod., kde je k odstranění nečistot potřebný vysoký tlak. Vysoký tlak vody ale může při nesprávném použití poškodit povrch. Další podrobnosti naleznete v části „Návod k obsluze“. Vždy nejdřív vyzkoušejte tlak na volné ploše.
- **NIKDY** nepřemísťujte čistič taháním za vysokotlakou hadici. Použijte rukojeť na horní straně přístroje.
- Vždy držte pistoli oběma rukama. Jednu ruku držte na pistoli/spoušti a druhou podepřete pistol.
- Pokud používáte čisticí prostředek, čistič aplikujte tento prostředek při nízkém tlaku. Po nanesení čisticího prostředku, omyjte plochu pomocí stavitelné trysky.

Návod k sestavení čističe

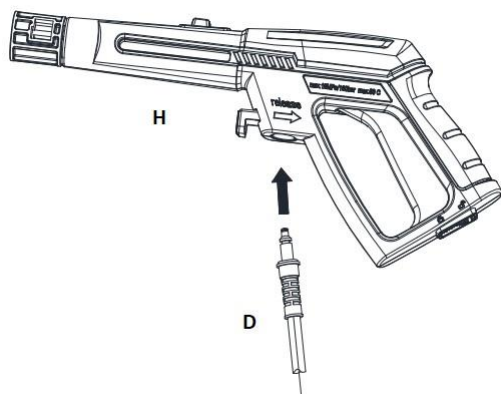
Po otevření krabice vyjměte všechny díly a zkontrolujte je dle následujícího seznamu:



- A – Vysokotlaký čistič
- B – Rychlospojka
- C – Filtr
- D – Vysokotlaká hadice
- E – Spona tlakové hadice
- F – Držák pistole
- G – Hadicový naviják
- H – Pistole
- I – Nastavitelná tryska
- J – Háček na napájecí kabel
- K – Čisticí špendlík

Z důvodu přepravy a balení může být některé příslušenství dodáno demontované. Dodržujte montážní návod.

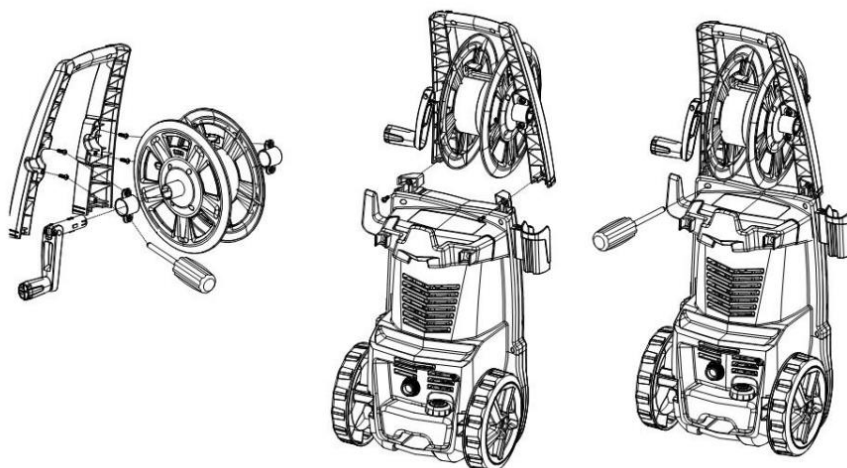
Krok 1



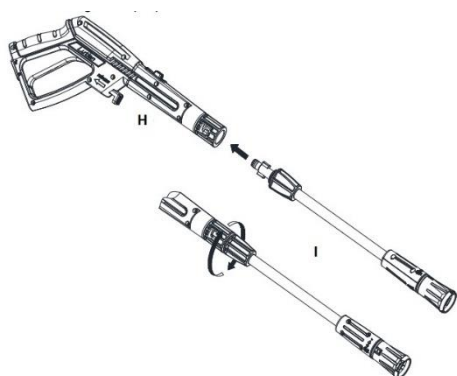
Připojte vysokotlakou hadici (D) k pistoli (H). Vložte rychlospojku, aby nedošlo k úniku. Pokud jsou kusy správně spojeny, nelze tyto dvě části oddělit vytažením hadice z pistole (H). Hadici můžete vytáhnout po stisknutí tlačítka zámku.

Krok 2

Přišroubujte rukojeť pevně k vysokotlakému čističi jak je ukázáno na obrázku. Šrouby jsou zabalený společně s čističem.

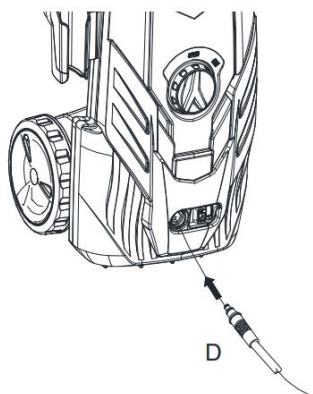


Krok 3



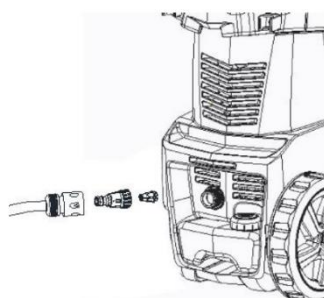
Vložte nastavitelnou trysku (I) do pistole (H). Zatlačte a otáčejte tryskou ve směru hodinových ručiček dokud nebude pevně zajištěna na pistoli (H). Pokud jsou oba kusy správně spojeny, nelze je oddělit pouhým vytažením trysky. Pro správné použití musí být všechny nástavce správně vloženy.

Krok 4



Připojte vysokotlakou hadici (D) k vysokotlakému čističi. Vložte rychlospojku, aby nedošlo k úniku. Pokud jsou části správně spojeny, nemůžete je oddělit pouhým vytažením hadice z přístroje. Stiskněte tlačítko ve směru šipky a poté můžete vysokotlakou hadici vytáhnout.

Krok 5



Připojte konektor hadice k vysokotlakému čističi. Před připojením konektoru sejměte plastovou krytku, které je nasazena na zástrčce čističe. Tuto krytku lze po sejmutí zlikvidovat. Po namontování obou součástí připevněte zahradní hadici s připojovacím šroubem na čistič. Připojte zahradní hadici ke zdroji vody.

Návod k obsluze

Spuštění čističe

Pro připojení čističe k přívodu vody postupujte následovně:

- Ujistěte se, že je hlavní vypínač v poloze vypnuto.
- Připojte zahradní hadici ke zdroji vody.
- Připojte vysokotlakou hadici k pistoli dle návodu – krok 1.
- Vložte nastavitelnou stříkací trysku do pistole – krok 3.
- Připojte vysokotlakou hadici k čističi – krok 4.
- Připojte zahradní hadici k čističi – krok 5.
- Otevřete ventil přívodu vody.
- Před zapnutím přístroje stiskněte spoušť pistole, abyste vypustili veškerý zbývající vzduch z čerpadla a hadice.
- Spusťte tlakový čistič otočením hlavního vypínače do polohy zapnuto a stisknutím spouště.

UPOZORNĚNÍ:

- Motor běží nepřetržitě, pouze když je stisknutá spoušť.
- Pistole začne stříkat po stisknutí spouště.
- Při vypínání čističe je uvnitř hadice a čističe stále vysoký tlak. Namiřte pistoli bezpečným směrem a vypusťte přebytečný tlak.
- NIKDY nemiřte proudem vody na lidi nebo zvířata!

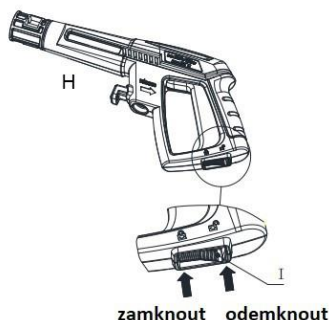
Automatické zapnutí/vypnutí

Tlakový čistič je vybaven automatickým vypínačem. Čistič je v provozu pouze tehdy, pokud je vypínač v poloze ON a je stisknutá spoušť na pistoli. Pokud uvolníte spoušť, abyste přestali stříkat vodu, motor na čističi se automaticky vypne. Po stisknutí spouště na pistoli se motor znovu zapne. Chcete-li tlakový čistič přestat používat, uvolněte spoušť a přepněte vypínač na přístroji do polohy OFF. Jednotka by měla být zcela vypnuta tlačítkem OFF, když se nepoužívá nebo když je bez dozoru.

Odvzdušnění pistole

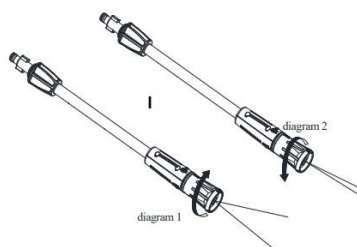
Před použitím tlakového čističe je velmi důležité odvzdušnit pistoli. Pro odvzdušnění pistole jednoduše připojte zahradní hadici k tlakovému čističi a zmáčkněte spoušť PŘED zapnutím elektrického napájení. To umožní odstranit veškerý vzduch zachycený uvnitř tlakového čističe a pistole. Držte spoušť přibližně minutu, aby vzduch mohl uniknout. Voda bude během tohoto postupu protékat pistolí pod nízkým tlakem. Další tipy pro odvzdušnění naleznete v části „Návod k obsluze.“

Bezpečnostní zámek pistole



Tento tlakový čistič je vybaven bezpečnostní pojistkou spouště pistole. Pokud čistič nepoužíváte, použijte bezpečnostní zámek, aby nedošlo k náhodnému zapnutí čističe.

Nastavitelná stříkací tryska



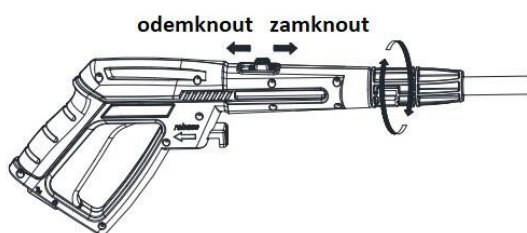
Nastavitelná tryska vám umožní používat různé typy proudu vody, od plného, vějířového stříkání (Diagram 1) až po stříkání proudem (Diagram 2). Když používáte přístroj k čištění dřevěných palub, obkladů, vozidel apod., vždy začněte s vějířovým stříkáním ze vzdálenosti minimálně 100 cm, aby nedošlo k poškození povrchu, který čistíte. Vždy začněte nástřikem v oblasti bez lidí a předmětů.

Varování

Vysokotlaké trysky mohou být při nesprávném použití nebezpečné. Proud nesmí směřovat na osoby, elektrická zařízení pod napětím ani na samotný spotřebič.

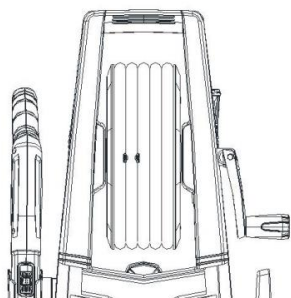
Nemířte proudem proti sobě nebo jiným za účelem čištění oděvů nebo obuvi.

Rotační hlava pistole



Rotační hlava pistole upraví úhel čištění během stříkání, aby uživatel našel nejúčinnější nastavení čištění. Po posunutí tlačítka na stranu „odemknout“ je možné otáčet hlavou. Po nastavení správné funkce posuňte tlačítko na stranu „zamknout“.

Hadicový naviják

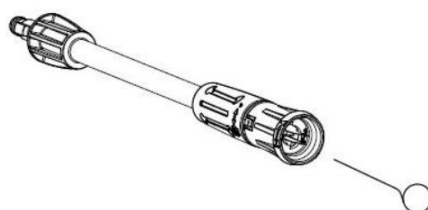


Přístroj je vybaven navijákem. Pomocí něj můžete hadici namotat a poté upevnit pomocí spony dodané výrobcem, pokud nebudete přístroj delší dobu používat.

Čištění stříkací trysky

Pokud je tryska ucpaná, vznikne tlak, který může způsobit přepětí přístroje. Trysku vyčistíte vložení jehly, takto se zbavíte usazenin a nečistot.


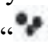
Zanesení objímky trysky můžete zabránit pravidelným použitím ve vodě nerozpustného maziva.



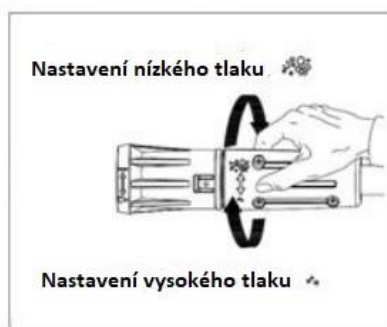
Použití čistících přípravků

Vysokotlaký čistič dávkuje čistící prostředek při nízkém tlaku. K opláchnutí přípravku použijte nastavitelnou trysku.

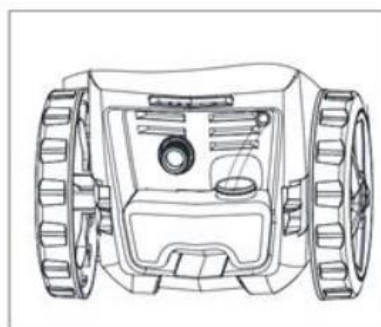
Biologicky odbouratelné čistící prostředky jsou speciálně navrženy tak, aby chránily životní prostředí a Váš čistič. Tyto čistící prostředky nezanesou filtr a ochrání vnitřní části tlakového čističe pro jeho delší životnost.

Vestavěný dávkovač čistícího prostředku Vám umožní nanášet na čistěný povrch tekuté čistící přípravku. Aplikace čistícího prostředku probíhá pouze při nízkém tlaku. Nasaďte nastavitelnou trysku na pistolí a otočte ji na konec tak “”, aby byl čistič v nízkotlakém režimu (obrázek A). Odstraňte uzávěr na nádržce na čistící prostředek a naplňte ji tekutým čistícím prostředkem (obrázek B). Do nádržky nedávejte žádnou vodu, přístroj promíchá čistící prostředek a vodu automaticky. Až dokončíte nanášení čistícího prostředku na čistěný povrch, otočte nastavitelnou trysku ke značce “” (obrázek A) a vystříkejte čistící prostředek pomocí vysokotlakého nastavení. Ve vysokotlakém režimu nebude tlaková tryska dávkovat mycí prostředek.

Obrázek A



Obrázek B



Varování

Nikdy nepoužívejte čisticí prostředky s bělidlem, chlórem nebo jinými korozními složkami, včetně kapalin obsahujících rozpouštědla (tj. plyn, oleje atd.), produkty fosforečnanu sodného, čpavku nebo čisticí prostředky na bázi kyselin. Tyto chemikálie mohou poškodit zařízení i čistěný povrch. Vždy si přečtěte štítek na čisticím prostředku.

Čištění a uskladnění

Vypnutí čističe

Po ukončení používání vysokotlakého čističe vypněte přístroj dle následujících pokynů:

- Otočte vypínač čističe do polohy OFF.
- Vypněte přívod vody.
- Před odpojením vysokotlaké hadice nasměřujte pistoli bezpečným směrem a vypusťte vodu.
- Odpojte vysokotlakou hadici od přístroje a pistole.
- Odpojte zahradní hadici.
- Sundejte rychlospojku ze zahradní hadice a připojte ji k zásuvné části armatury instalované na čističi pro uskladnění.
- Odstraňte přebytečnou vodu z čerpadla nakloněním přístroje na obě strany, aby vytekla veškerá voda ze vstupní i výstupních armatur.
- Vyjměte filtr přívodu vody a propláchněte jej vodou, abyste odstranili nečistoty. Po vyčištění vraťte filtr zpět.
- Vylijte čisticí prostředek a nádrž vypláchněte tekoucí vodou.
- Utřete zbývající vodu ze všech dílů a armatur.
- Zajistěte bezpečnostní zámek pistole.
- Vysokotlaký čistič a jeho příslušenství skladujte v prostoru s teplotou vyšší než 0° C.

Zazimování a dlouhodobé skladování

Postupujte dle všech výše uvedených postupů a přidejte následující kroky:

- Po odpojení přívodu vody a před odpojením vysokotlaké hadice zapněte čistič na 2-3 sekundy, aby z čerpadla vytekla veškerá zbývající voda. Poté přístroj okamžitě vypněte. Další používání přístroje bez připojeného přívodu vody způsobí jeho vážné poškození!
- Vždy skladujte přístroj, jeho části a příslušenství v prostoru s teplotou vyšší než 0° C.

VAROVÁNÍ:

Nedodržení těchto pokynů ke skladování může vést k poškození vysokotlakého čističe.

Údržba

- Tento vysokotlaký čistič je dodáván s uzavřeným mazacím systémem, takže není potřeba přidávat olej.
- Před použitím zkontrolujte všechny hadice a příslušenství, zda nejsou poškozené.
- Pravidelně kontrolujte vstupní filtr, zda neobsahuje usazeniny. Pro max. výkon tento filtr pravidelně čistěte.

Tipy na odstraňování problémů

Stav	Pravděpodobná příčina	Řešení
Spínač je v poloze on a přístroj se nespustí	El. zásuvka je vadná	Zkontrolujte zástrčku, zásuvku, pojistky
	Napětí je nedostatečné	Zkontrolujte, zda je napětí dostatečné
	Napájecí kabel není zapojen	Zapojte napájecí kabel
Čerpadlo nedodává dostatečný tlak nebo tlak kolísá	Filtr přívodu vody je ucpaný	Vyjměte a vyčistěte filtr
	Čerpadlo čerpá vzduch	Utáhněte spoje/odvzdušněte
	Sací ventily jsou ucpané/opotřebené	Vyčistěte nebo vyměňte ventily
	Průměr zahradní hadice je malý	Vyměňte malou hadici za hadici 3/4 palce
	Dodávka vody je omezena	Zkontrolujte hadici, zda není zlomená nebo netěsná
	Nedostatečný přísun vody	Plně otevřete zdroj vody
Čistič neudrží tlak	Zavzdušnění potrubí a čerpadla	Vypněte přístroj a přívod vody, odvzdušněte systém
Přístroj vydává nadměrný hluk	Přívod vody je zablokován	Zkontrolujte sací ventily
	Ventily jsou opotřebené, špinavé nebo ucpané	Zkontrolujte, vyčistěte nebo vyměňte ventily
	Filtr je špinavý	Zkontrolujte, vyčistěte nebo vyměňte filtr
Motor se zastavil během používání	Síťové napětí je nižší než doporučené	Zkontrolujte, zda je napětí dostatečné

Tipy na čištění

Dřevěné a vinylové desky

Čištěný povrch a okolí opláchněte čistou vodou. Pokud používáte čisticí prostředek, naplňte zásobník čisticího prostředku a aplikujte jej na čišťenou oblast pod nízkým tlakem. Pro dosažení optimálních výsledků si rozdělte pracovní plochu na menší části a každou část čistěte zvlášť. Nechte čisticí prostředek na povrchu několik minut působit, ale nenechávejte jej zaschnout a poté opláchněte vysokým tlakem. Pro dosažení nejlepších výsledků vždy čistěte zleva doprava a shora dolů.

Opláchněte pod vysokým tlakem pomocí vějířového spreje tak, aby špička rozprašovací trysky byla alespoň 15-20 cm od čišťeného povrchu. Při použití přímého proudu vody udržujte větší vzdálenost od čišťeného povrchu.

Pozor: U měkčího dřeva zvětšete vzdálenost od místa čištění.

Zděné, kamenné a cihlové terasy

Čištěný povrch a okolí opláchněte čistou vodou. Pokud používáte čisticí prostředek, naplňte zásobník čisticího prostředku a aplikujte jej na čišťenou oblast pod nízkým tlakem. Opláchněte pod vysokým tlakem pomocí trysky, a přitom udržujte špičku rozprašovací trysky alespoň 8-15 cm od čišťeného povrchu. Při použití přímého proudu vody udržujte větší vzdálenost od čišťeného povrchu.

Auta, lodě, motocykly

Čištěný povrch a okolí opláchněte čistou vodou. Pokud používáte čisticí prostředek, naplňte zásobník čisticího prostředku a aplikujte jej na čišťenou oblast pod nízkým tlakem. Pro dosažení nejlepších výsledků čistěte jednu stranu po druhé. Nechte čisticí prostředek na povrchu několik minut působit, ale nenechte prostředek zaschnout. Opláchněte pod vysokým tlakem pomocí rozprašovače, a přitom udržujte špičku rozprašovací trysky alespoň 20 cm od čisticího povrchu. Při použití přímého proudu vody udržujte větší vzdálenost od čišťeného povrchu. Povrch otřete do sucha pro leštěný povrch.

Grily, elektrická zařízení a zahradní nářadí

Čištěný povrchy a okolí opláchněte čistou vodou. Pokud používáte čisticí prostředek, naplňte zásobník čisticího prostředku a aplikujte jej na čišťenou oblast pod nízkým tlakem. Nechte čisticí prostředek na povrchu několik minut působit, ale nenechte prostředek zaschnout. Opláchněte pod vysokým tlakem

pomocí vějířového spreje tak, aby špička rozprašovací trysky byla alespoň 3-8 cm od čistícího povrchu. Při použití přímého proudu vody udržujte větší vzdálenost od oblasti čištění.

Význam symbolů



	Splňuje příslušné požadavky EU
	Před použitím si přečtěte návod k použití
	Emise hluku
	Zařízení druhé třídy ochrany, dvojitá izolace
	Elektro odpad, viz dále
	Používejte ochranu očí s odpovídajícím stupněm ochrany
	Pozor, výstraha, řiďte se instrukcemi
	Abyste snížili riziko zranění, nikdy nesměřujte proud vody na lidi nebo domácí zvířata ani do proudu nevkládejte žádnou část těla
	Nevystavujte dešti, nepoužívejte ve vlhku
	Nezavěšujte za rukojeť

Likvidace odpadu

Obaly vyhoďte do příslušného kontejneru na tříděný odpad.



Podle evropské směrnice (EU) 2012/19 se elektrická a elektronická zařízení nesmějí vyhazovat do směsného odpadu, ale je nezbytné je odevzdat k ekologické likvidaci do zpětného sběru elektrozařízení na k tomu určená sběrná místa.

Importer: Levior s. r. o., Tovačovská 3488/28, Přerov 75002, www.levior.cz